



Maquinaria de Corte y Grabado Laser

*Estimado Empresario:*

*Las Cortadoras y grabadoras láser marca Dumen, son fabricadas luego de años de un proceso de investigación, desarrollo y pruebas de campo, en las condiciones mas exigentes de trabajo. Detrás de esto, hay un equipo multidisciplinario con mas de 20 años de experiencia en maquinaria CNC que ha puesto todo su esfuerzo y conocimiento para lograr un equipo estable, confiable y que pueda cumplir las expectativas del mercado.*

*Su pantalla Táctil sumado a una interfaz amigable y fácil de manejar para el operario, facilita en la capacitación e incorporación de nuestro equipos en los sistemas de trabajo de su empresa o emprendimiento.*

*Adicional a esto, posee un diseño único en el mercado mundial de cortadoras laser, que los distingue de otra alternativas ofertadas. Diseñado para periodos de trabajo prolongados y exigentes, permite a nuestros clientes disponer de una herramienta de trabajo confiable y que aporte productividad a su negocio o emprendimiento.*

*Apreciamos y agradecemos el tiempo invertido para leer y revisar nuestro catalogo .*

*Cualquier inquietud será un gusto atenderlo.*

**DUMEN LASER**

Sistema de compuerta de alta estabilidad.  
Mantiene un correcto aislamiento de la cabina de trabajo evitando la salida de gases y humo.

Sistema de riel con banda cubierta + carros robustos de precisión, diseñados para trabajos con gases y humo.

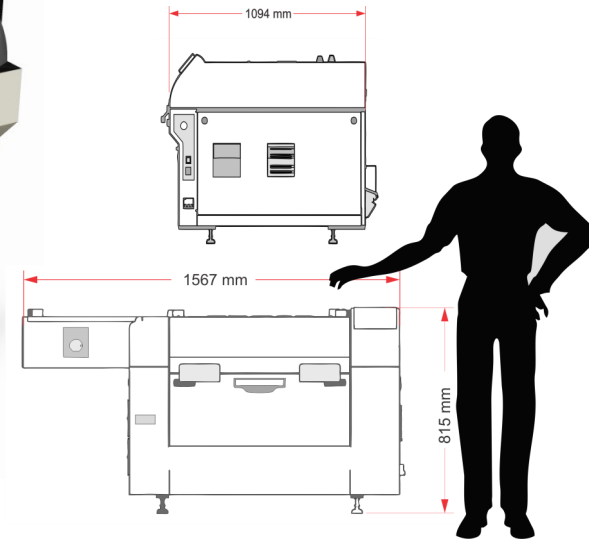


Sistema de refrigeración  
integrado

Pantalla Touch 7"  
full color

Control de temperatura del  
Sistema.

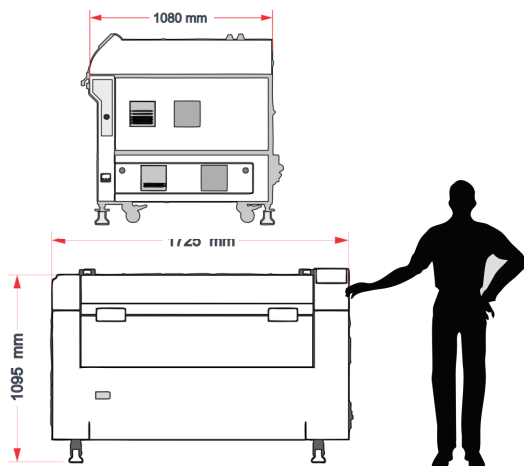
***"Diseñadas para trabajar las 24 horas"***



**Materiales para cortar y grabar.**

Textiles, acrílicos, madera, MDF, sintéticos, corosiles, cuero, todo material no metálico. Graba pero no corta vidrio, cerámica.

Laser Potencia Neta.	Laser Potencia Bruta	Método de enfriamiento	Sistema de Movimiento	Precisión.	Fuente de Alimentación	Tipo de Pantalla.	Área de Trabajo
100w	110 -120 w	Chiller (Agua)	Motores Paso	0,05mm	220 v Bifásico	Touch 7" Full Color	60x60 cm



### Materiales para cortar y grabar.

Textiles, acrílicos, madera, MDF, sintéticos, corosiles, cuero, todo material no metálico. Graba pero no corta vidrio, cerámica.

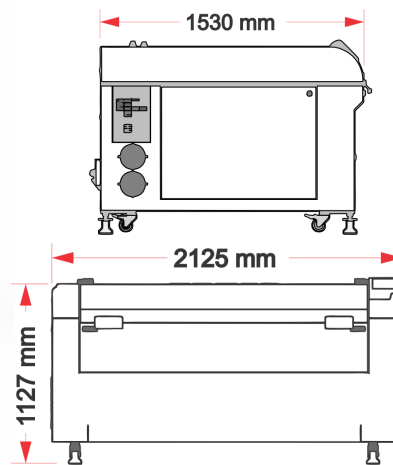
### Opcional:

\_Este modelo puede incluir un segundo cabezal o incorporarlo cuando su producción lo requiera (**Modelo DCGL 1260 II** )

Laser Potencia Neta.	Laser Potencia Bruta	Método de enfriamiento	Sistema de Movimiento	Precisión.	Fuente de Alimentación	Tipo de Pantalla.	Área de Trabajo
100w Opcional:130w	110 -120 w	Chiller (Agua)	Motores Paso	0,05mm	220v Bifásico	Touch 7" Full Color	120x60 cm



## Modelo: DCGL 1600-1000



### Materiales para cortar y grabar.

Textiles, acrílicos, madera, MDF, sintéticos, corosiles, cuero, todo material no metálico. Graba pero no corta vidrio, cerámica.

### Opcional:

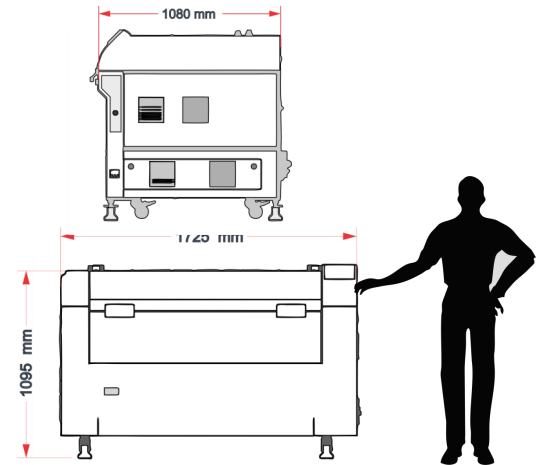
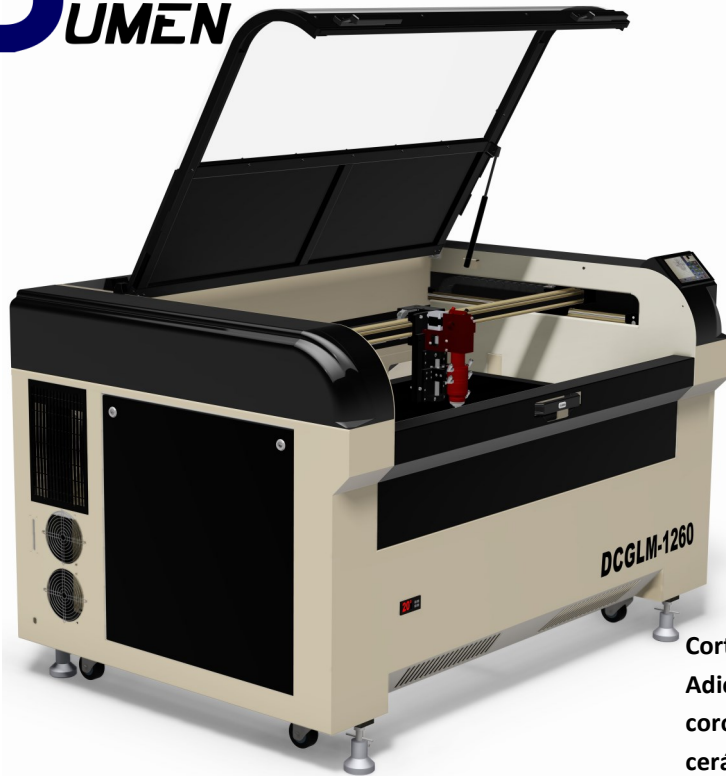
Este modelo puede incluir un segundo cabezal o incorporarlo cuando su producción lo requiera (**Modelo DCGL1600-1000 II**)

Y el **Modelo DCGL 1600-1000 M** para corte en metal.

Laser Potencia Neta.	Laser Potencia Bruta	Método de enfriamiento	Sistema de Movimiento	Precisión.	Fuente de Alimentación	Tipo de Pantalla.	Área de Trabajo
130w	140 -150 w	Chiller (Agua)	Motores Paso	0,05mm	220 v Bifásico	Touch 7" Full Color	160x100 cm



**Modelo: DCGLM-1260**



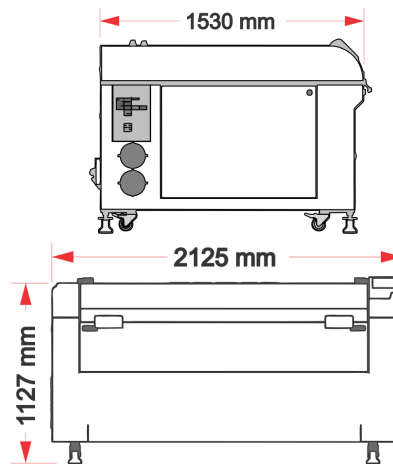
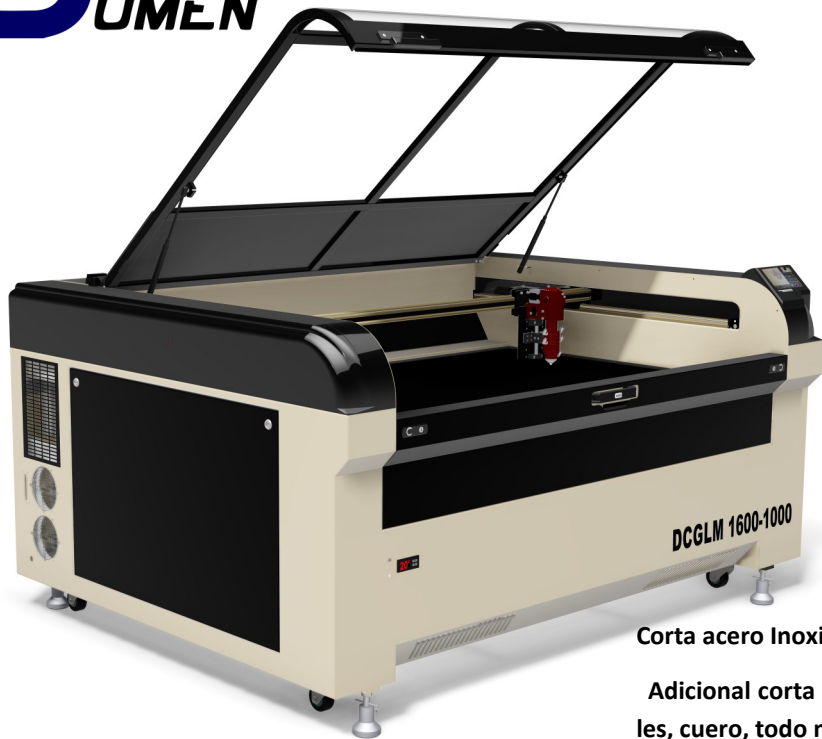
**Materiales para cortar y grabar.**

Corta acero Inoxidable y negro (hasta 1,2mm de espesor no lo graba)  
 Adicional corta y graba: Textiles, acrílicos, madera, MDF, sintéticos,  
 corosiles, cuero, todo material no metálico. Graba pero no corta vidrio,  
 cerámica.

Laser Potencia Neta.	Laser Potencia Bruta	Método de enfriamiento	Sistema de Movimiento	Precisión.	Fuente de Alimentación	Tipo de Pantalla.	Área de Trabajo
150w	150 -180 w	Chiller (Agua)	Motores Paso	0,05mm	220v Bifásico	Touch 7" Full Color	120x60 cm



## Modelo: DCGLM 1600-1000



### Materiales para cortar y grabar.

Corta acero Inoxidable y negro (hasta 1,2mm de espesor no lo graba).

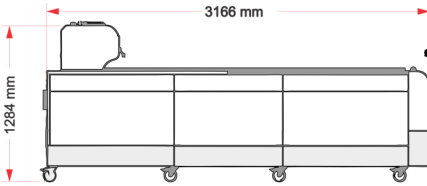
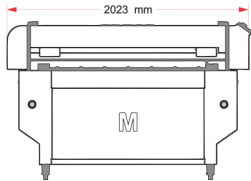
Adicional corta y graba: Textiles, acrílicos, madera, MDF, sintéticos, corrosivos, cuero, todo material no metálico. Graba pero no corta vidrio, cerámica.

Laser Potencia Neta.	Laser Potencia Bruta	Método de enfriamiento	Sistema de Movimiento	Precisión.	Fuente de Alimentación	Tipo de Pantalla.	Área de Trabajo
150w	150 -180 w	Chiller (Agua)	Motores Paso	0,05mm	220v Bifásico	Touch 7" Full Color	160x100 cm





**Modelo: DCGL- 31300**



**Materiales para cortar y grabar.**

Textiles, acrílicos, madera, MDF, sintéticos, corosiles, cuero, todo material no metálico. Graba pero no corta vidrio, cerámica.

**Opcional:**

El Modelo DCGLM 31300 para corte en metal y no metálicos.

Laser Potencia Neta.	Laser Potencia Bruta	Método de enfriamiento	Sistema de Movimiento	Precisión.	Fuente de Alimentación	Tipo de Pantalla.	Área de Trabajo
150w	160 -180 w	Chiller (Agua)	Motores Paso	0,05mm	220v Bifásico	Touch 7" Full Color	130x240cm

# *Aplicaciones...*



**Acrílico**



**Papel**



**Madera**



**Cartón**



**Cuero**



**Felpas**



**Sellos**



**Textil**



[www.dumenlaser.com](http://www.dumenlaser.com)

**Contáctenos**



[dumenlaserc@gmail.com](mailto:dumenlaserc@gmail.com)

[gerencia@dumenlaser.com](mailto:gerencia@dumenlaser.com)



Dumen laser



**Colombia: +57 3162503885**

**Ecuador: +593 992692145**

**Convenios**



Presidencia de Colombia



**ENTerritorio**

**FONDO  
emprender**